

組立説明書

KTK 組立タイプスクリーン



KTK-WX100W・KTK-WX120W
KTK-WX100R・KTK-WX120R

この度はお買い上げいただきありがとうございます。
ご使用になる前に、この「組立説明書」を必ずお読みの上、
正しくご使用ください。

- 本書は、廃棄するときまで大切に保管してください。
- 本品を他のお客様にお譲りになるときには、必ず本書を添付してお渡してください。
- 組立説明書に記載されていない方法で使用しないでください。
- スクリーン生地は折りたたみの特性で生地にシワが表れることがありますが、映写時への影響・品質に問題はありません。
- 製品の改良のため、仕様を変更する場合があります。

安全上の注意 ※必ずお読みください

この説明書に使われているマークの説明



してはならない「禁止」事項です。



必ず実行していただく「強制」事項です。

⚠ 注意 けがや器具損傷の原因となる内容です



- 屋外や風が当たる場所、不安定な場所に設置しないでください。
- 部品を分解しないでください。
- 組み立ては必ず大人が2名以上で行い、1名では組み立てをしないでください。
- 組み立てた状態で揺すったり、移動したりしないでください。
- 火気など熱源の近くで使用しないでください。
- スクリーン生地には筆記具を使用しないでください。
- この製品は映写用スクリーンです。それ以外の用途には使用しないでください。
- 専用ケースは、本スクリーンの収納以外の目的には使用しないでください。



- スクリーンを組立または収納する際は、指などをスナップラッチ、コーナーロックに挟まないよう注意して作業を行ってください。

1. 部品の名称

- ① … 専用ケース
- ② … スクリーン生地(専用袋入り)
- ③ … フレーム
- ④ … T型スタンド(2個)

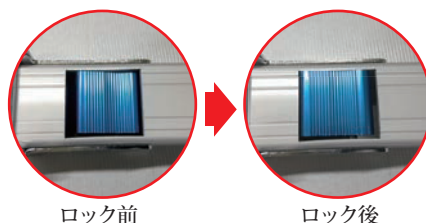


固定ネジ×8個
(内予備2個)

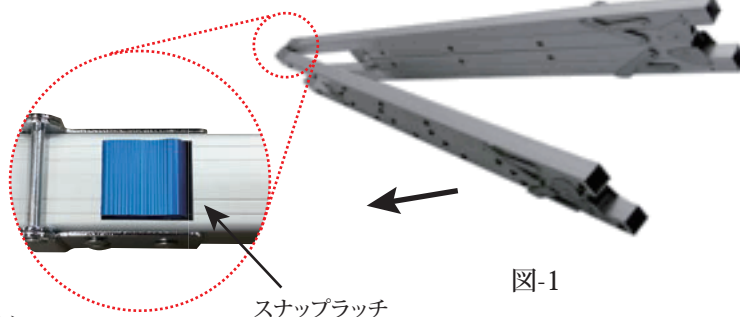


2. フレームの組立方法

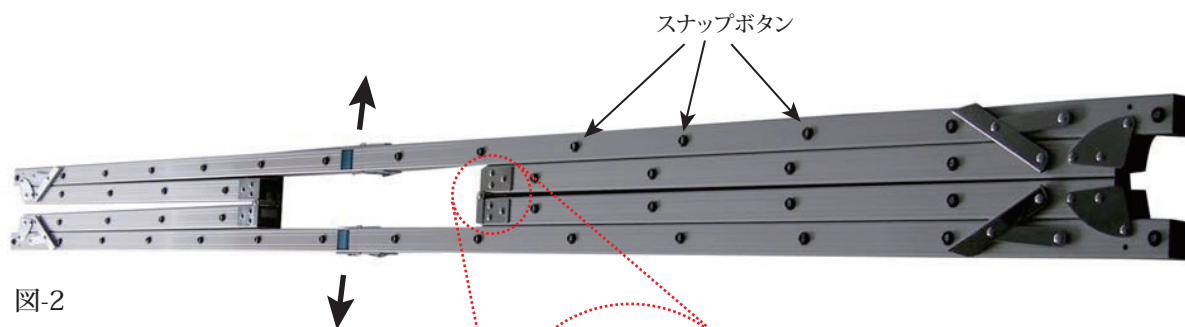
① 専用ケースよりフレームを取り出します。



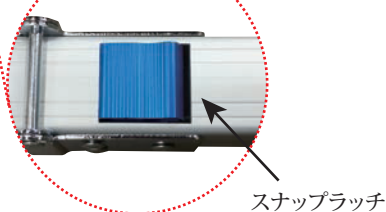
② 図-1のようにフレームをスナップラッチがロックするまで広げます。



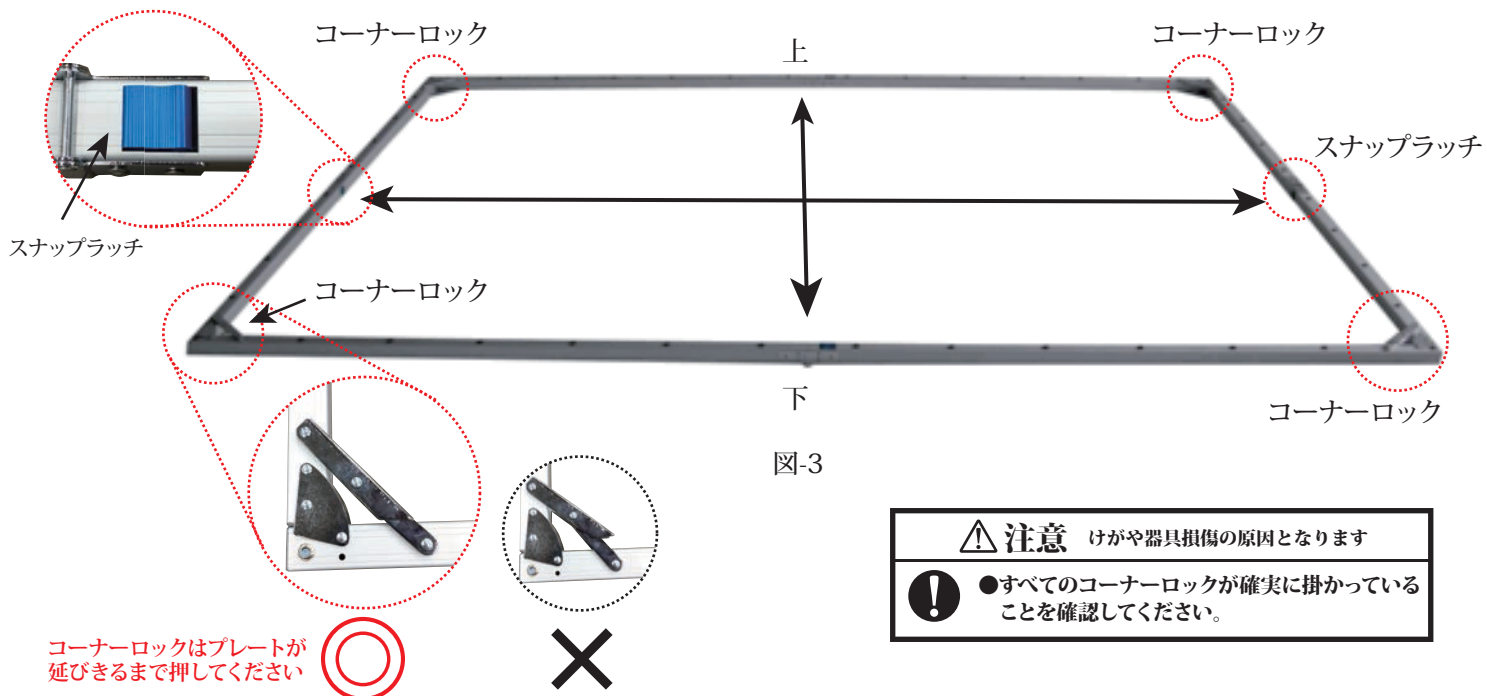
③ 図-2のようにフレームを横方向にスナップラッチがロックするまで展開します。



⚠ 注意 けがや器具損傷の原因となります
! ●展開作業はスナップボタンがある方を上にして作業をしてください、



④ 図-3のように展開した後、スナップラッチ、コーナーロックが固定されていることを確認してください。

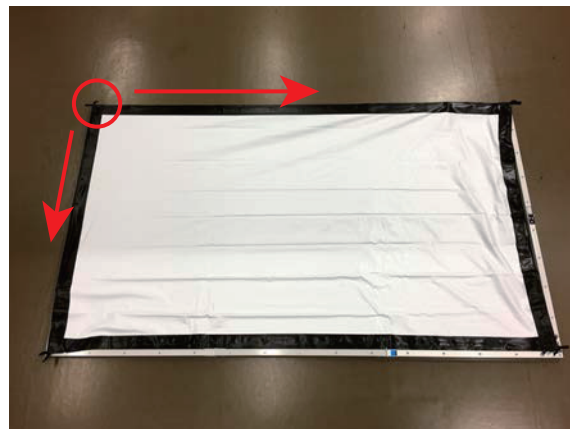


3. スクリーン生地の取付

展開したフレームにスクリーン生地を広げ、角から順番にスナップボタンでスクリーン生地をフレームに留めます。



フレームの上にスクリーン生地を広げます。



角から順にスナップボタンでスクリーン生地をフレームに留めます。
※生地には折り畳みによる跡が残りますが、映写機能には影響はありません。

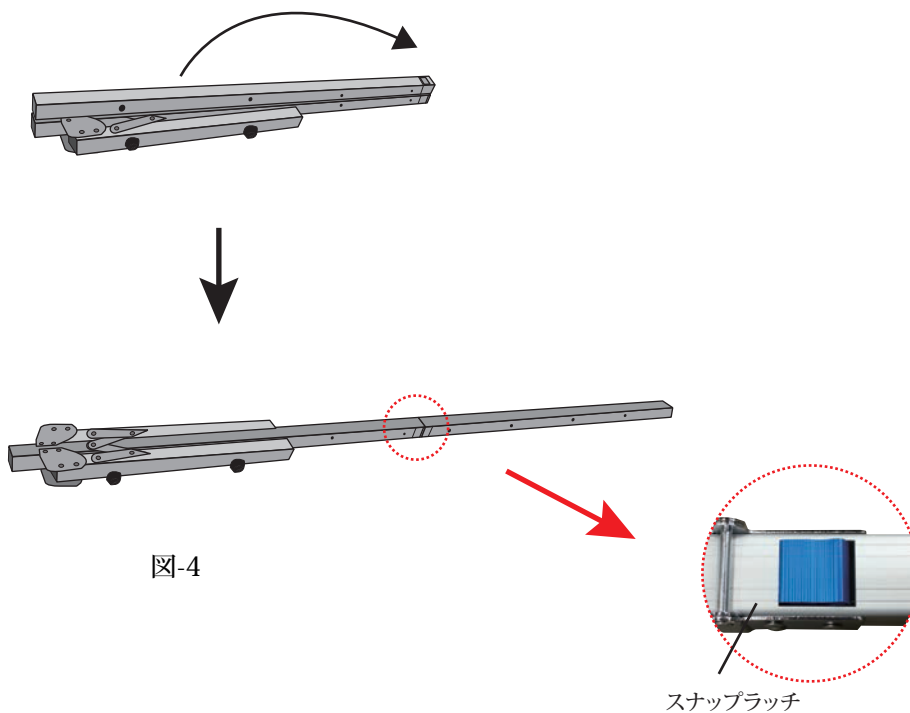
フレームとスクリーン生地のスナップボタンを合わせて留めます。



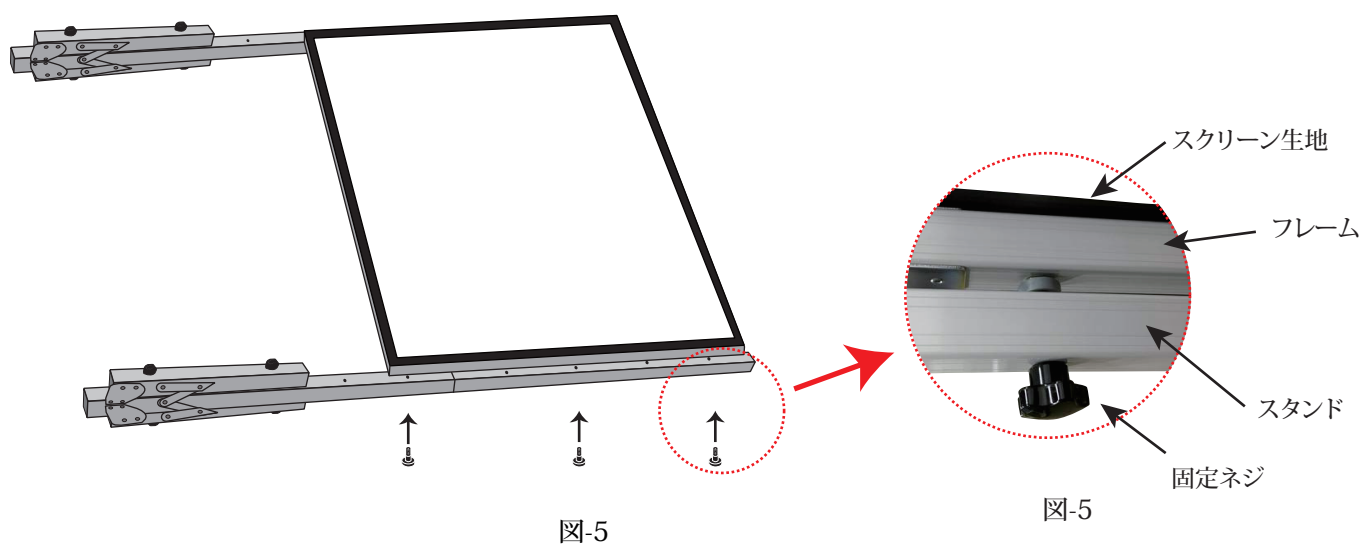
角を留めるときは、フックを両手で引っ張りながら留めます。

4. フレームとスタンドの固定

① スタンドをケースより取り出し（図4）のようにスナップラッチがロックするまで開きます。



② スタンドを（図5）のように並べてフレームとスタンドを固定ネジで固定します。



スタンドとフレームを片側3個の固定ねじを使用して取り付け両側を固定します。

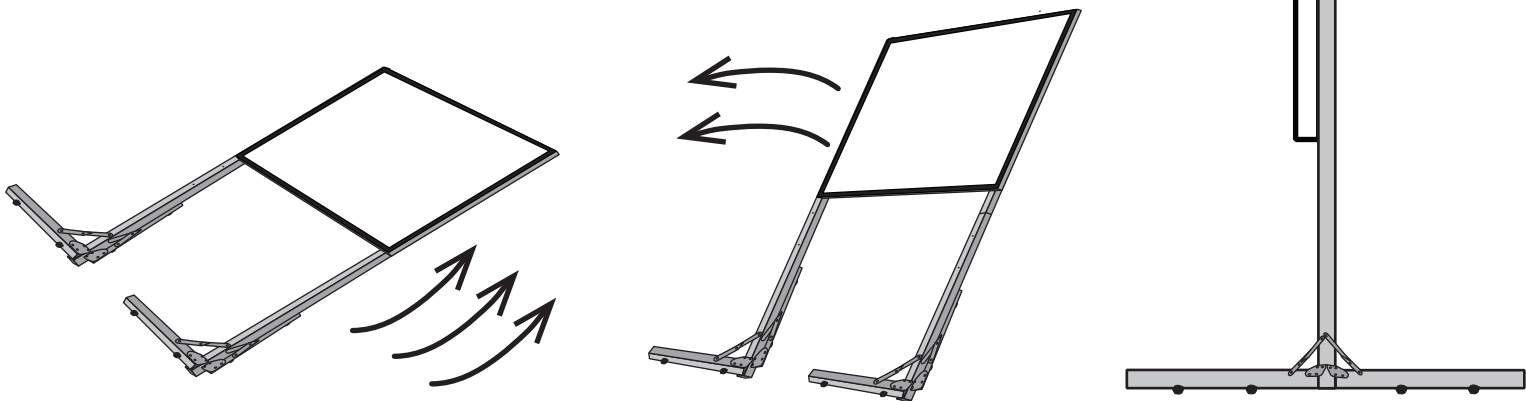
△ 注意 けがや器具損傷の原因となります

! ●必ず片側3箇所を固定ネジで留めてください。

4. フレームとスタンドの固定

③スクリーンを起こします。

※勢いをつけて急激に起こすとスタンド支柱に負担が掛かり
破損の恐れがありますので慎重に作業してください。



5. 収納方法

①必ずコーナーロックを最初に解除し組立時の逆順に各所の固定を解除し取り外して折りたたみます。

※コーナーロックを解除しないとコーナーロックが曲がるおそれがあります。図-6参照。

※フレーム及びT型スタンドをたたむ時は、図-7のスナップラッチを押してロックを解除してから折りたたみます。

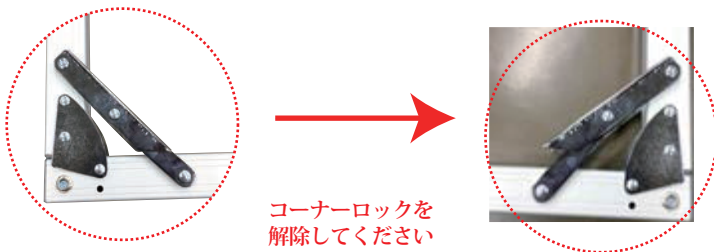


図-6



図-7

② すべての部品を専用ケースに収納し、
最後にスクリーン生地を専用袋に入れてから
ケースに収納します。



6. お手入れについて ※ベンジン・シンナーなどの薬品類は絶対に使用しないでください。スクリーン生地の変色の原因になります。

スクリーン面やケースが汚れた場合は、水を含ませたやわらかい布で拭き取り、乾いた布で水分を拭き取ってください。

汚れがひどい時は水でうすめた中性洗剤にやわらかい布をひたし、十分に絞ってから拭き取ってください。

汚れを拭き取ったあとは水を含ませた布で洗剤成分を完全に拭き取ったのちに、乾いた布で水分を拭き取ってください。

■主要部品の材質

スクリーン生地	塩化ビニル
フレーム・パイプ	アルミ＋スチール

■修理が必要な場合は、販売店または当社営業担当までご連絡ください。

■廃棄されるときは廃棄業者にこの『組立説明書』をご提示ください。